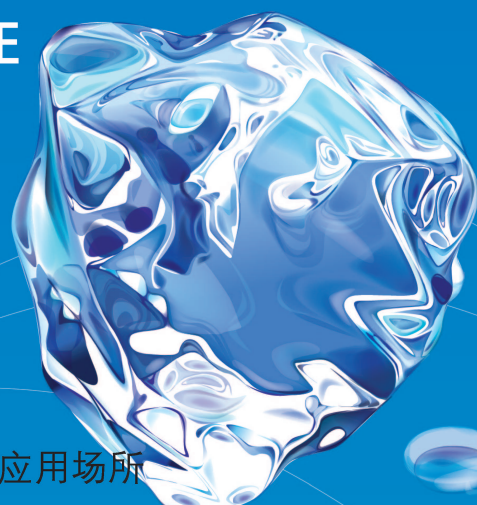


切割型污水提升器

军格compli 108/115ME



应用场所

适用于地下室卫生间污水的排放。
可接排水器具包括马桶、洗手盆、
淋浴间、浴缸、墩布池。

- 别墅地下室
- 公寓
- 办公楼
- 学校
- 医院
- 餐馆
- 剧院、电影院



工作原理

卫生间排放的污水通过管路进入污水提升器箱体后，污水中的固体杂物纸屑卫生用品等经过切割泵研磨后，变成细小颗粒，经过蜗壳增压后，通过管路排出室外。

产品特点

- 1、一体化设计，箱体与水泵完美的结合。
- 2、高速旋转的切割刀头，可将杂物切成细小的颗粒。
- 3、密闭式设计，不用清掏，无污水和异味外泄。
- 4、手/自动模式一键切换，高液位报警，预留RS485接口。
- 5、故障率低，可长期稳定自动运行。



北京北宇机械设备有限公司
Beijing Beiyu Mechanical Equipment Co., Ltd.

地址：北京市朝阳区北苑路甲13号院
北辰新纪元2-1701

技术参数

型号	电压(V)	电流(A)	功率(kw)	扬程(m)	流量(m ³ /h)	重量(kg)
Compli 108ME	220	5.8	1.1	12	18	38
Compli 115ME	220	7.2	1.3	15	20	40

泵

立式，切割刀头，通过基板与水箱连接，可有效降低噪音和震动。

电机

潜水型，防护等级IP68，绝缘等级F级，内置温度保护开关防止线圈过热烧毁。运行模式S3。

材质

水箱材质HDPE(高密度聚乙烯)，耐腐蚀。电机外壳不锈钢。止回阀及进、出水连接配件材质均为PVC。

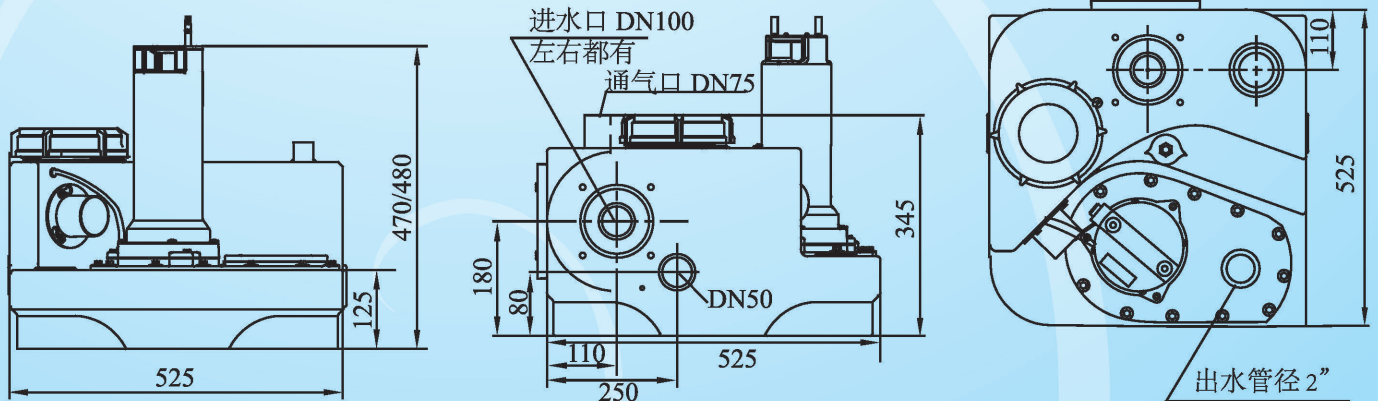
电控箱

手动、自动工作时具有堵转、过流、干转欠压的保护，通过浮球实现自动控制。

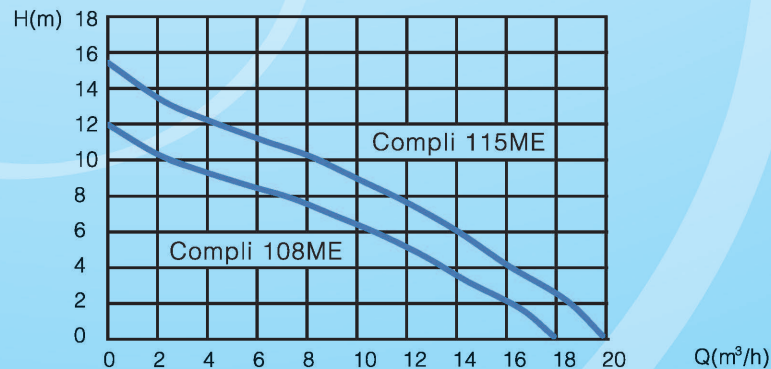
供货范围

厚度为8-10mm的水箱，容积55L，切割泵一台，液位控制器一个，电控箱（防护等级IP54），进水锁紧法兰，出水连接件、止回阀及相关紧固件。

外形尺寸图



性能曲线图



更多详情欢迎致电咨询。

