

Compli 1000系列

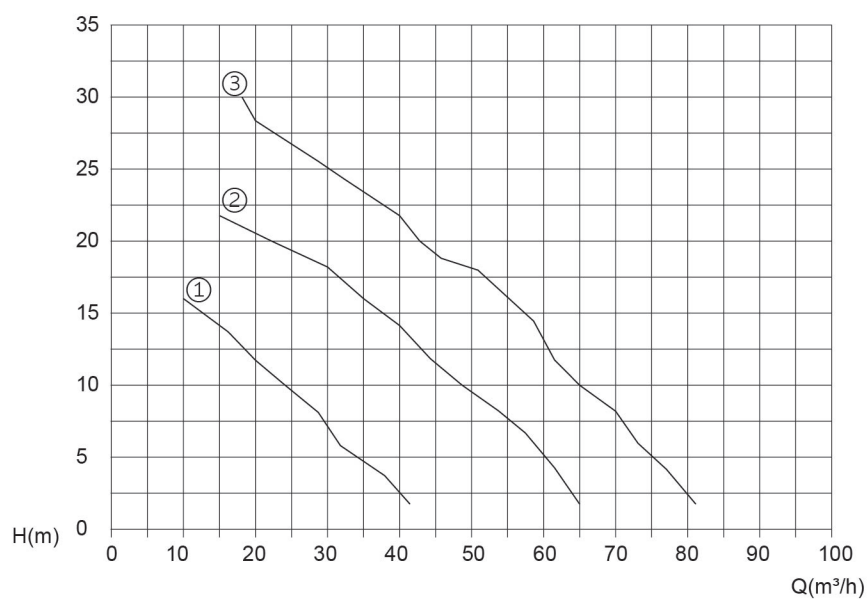


Compli 1000系列产品，型号包括Compli 1020、Compli 1025、Compli 1035等，是双泵系统的污水提升装置，水箱容积120L。Compli 1000系列产品适用于有较大的污水排放量和提排高度，有连续排水的可能性及排水可靠性要求较高的场所，例如：商业或者公共建筑的中型卫生间等，也可以连接中型油水分离设备。设备配套两台水泵，交替启动，互为备用，水量较大时双泵可同时启动。

扬程流量

| 型号 | 扬程H (m) | 2 | 4 | 6 | 8 | 10 | 12 | 14 | 16 | 18 | 20 | 22 | 24 | 26 | 28 | 30 |
|-------------|-------------------------|----|----|----|----|----|----|----|----|----|----|----|----|----|----|----|
| Compli 1020 | 流量Q (m ³ /h) | 42 | 38 | 33 | 29 | 24 | 20 | 16 | 10 | | | | | | | |
| Compli 1025 | 流量Q (m ³ /h) | 65 | 61 | 57 | 54 | 48 | 44 | 40 | 35 | 30 | 22 | 15 | | | | |
| Compli 1035 | 流量Q (m ³ /h) | 81 | 77 | 73 | 70 | 65 | 61 | 58 | 52 | 46 | 43 | 40 | 32 | 28 | 20 | 18 |

性能曲线图

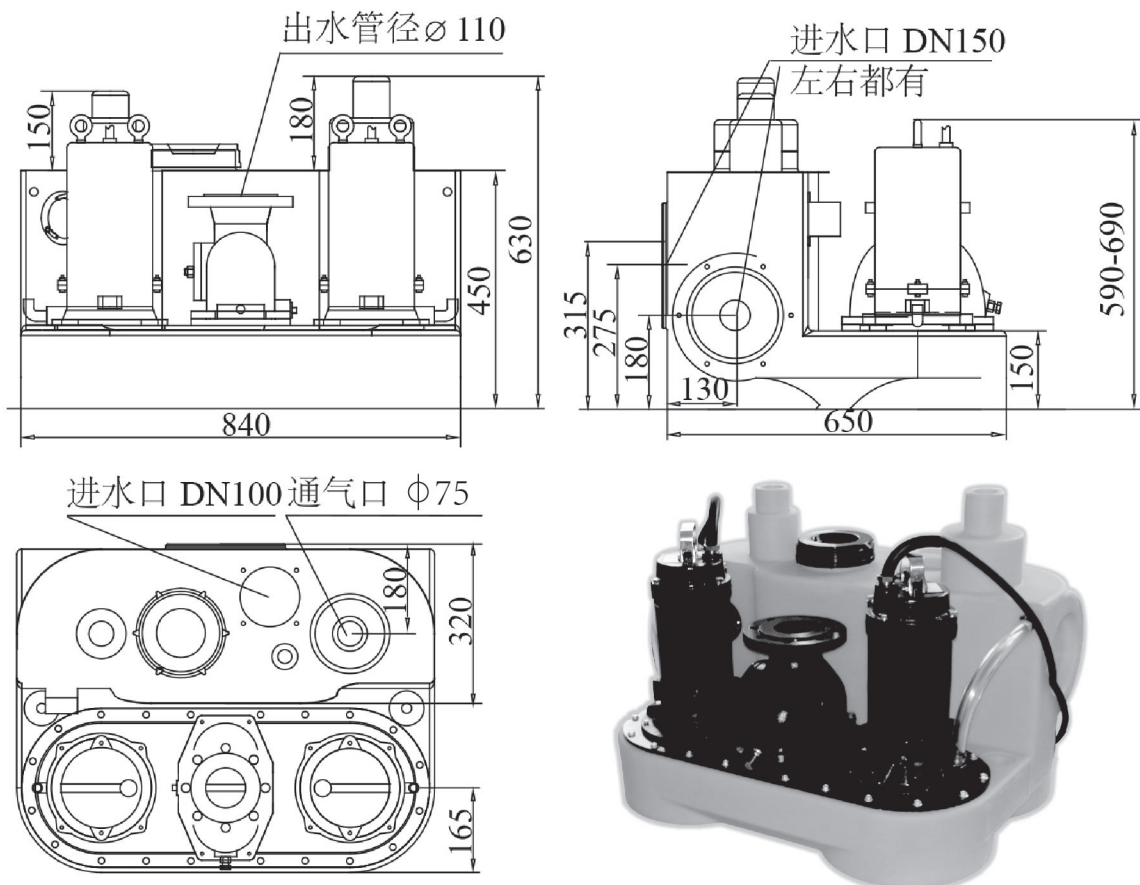


- ① Compli 1020
- ② Compli 1025
- ③ Compli 1035

产品特点

- 1、集水箱采用HDPE材质，耐腐蚀，抗老化；一体成型，密闭无泄漏；8-10mm厚度，承压强，寿命长；内壁光滑少挂垢，倾斜设计无沉积。
- 2、水泵采用涡流叶轮，大过径，无堵塞，不缠绕。
- 3、配置自动冲洗及蜗壳排气系统，既对水箱内部进行清洁，也可以排出蜗壳空气，避免空转。
- 4、水泵外置式安装，检修维护方便快捷。
- 5、水箱容积较大，配套水泵多，可以满足多种工况及场所的排水需求。
- 6、双泵系统，交替启动，互为备用，水量较大时可同时启动。
- 7、结构紧凑，设计合理，占地面积小，移运安装方便。

产品尺寸图



Compli 1000系列

技术参数

| 型号 | Compli 1020 | Compli 1025 | Compli 1035 |
|-------------------|--------------------------|-------------|-------------|
| 应用场所 | 商业或者公共建筑的中型卫浴间、中型油水分离设备等 | | |
| 允许泵送介质 | 生活污水、废水 | | |
| 工作水温 (°C) | 0-40 | | |
| 最高水温 (短时间) (°C) | 60 | | |
| 水泵数量 (台) | 2 | | |
| 水泵安装型式 | 外置干式安装 | | |
| 供电制式 (V) | 3N~380 | | |
| 频率 (Hz) | 50 | | |
| 单泵功率P2 (KW) | 2.2 | 3.0 | 5.5 |
| 电流 (A) | 5.0 | 7.9 | 14.5 |
| 转速 (min-1) | 2850 | | |
| 绝缘等级 | F | | |
| 单泵最多启动次数 (次/小时) | 60 | | |
| 叶轮型式 | 涡流式 | | |
| 过流直径 (mm) | 50 | | |
| 进水管径 | DN 150/DN 100 | | |
| 进水口高度 (mm) | 180/275/315/450 | | |
| 出水管径 | DN 100 | | |
| 通气管径 | 外径 75 | | |
| 水箱容积 (L) | 120L | | |
| 箱体壁厚 (mm) | 8-10 | | |
| 防护等级 (除电控箱) | IP 68 | | |
| 防护等级 (电控箱) | IP 54 | | |
| 电缆长度 (水泵-电控箱) (m) | 5.5 | | |
| 电缆长度 (电控箱-插头) (m) | 1.5 | | |
| 重量(Kg) | 142 | 145 | 186 |
| 外形尺寸 (mm) | 840×650×630 | | 840×650×690 |

Compli 1000系列

部件及材质

| 名称 | 数量 | 规格 | 材质 |
|----------------------|----|-----------|---------------|
| 水泵 | 2台 | | 铸铁 |
| 水箱 | 1个 | 120L | HDPE |
| 液位控制器 | 1套 | | 塑料 |
| 电控箱 | 1个 | | PP |
| 反冲洗管及卡箍 | 2套 | Ø32*400mm | PVC、不锈钢 |
| 进水密封锁紧组件 (法兰/密封圈/螺丝) | 1套 | DN 150 | PVC/橡胶/不锈钢 |
| 二合一止回阀 (外壳/阀板/螺丝) | 1套 | DN 100 | 铸铁/橡胶/不锈钢/不锈钢 |
| 出水法兰组件 (法兰/密封圈/螺丝) | 1套 | DN 100 | PVC/橡胶/不锈钢 |
| 出水软连接及卡箍 | 1套 | DN 100 | 橡胶、不锈钢 |
| 通气软连接及卡箍 | 1套 | 内径 75 | 橡胶、不锈钢 |

产品安装图

